

**Mechanický filtr se zpětným proplachem**

5 let záruky

Filtr se zpětným promýváním, kde díky vestavěné patroně vypouštěcího ventilu filtrace je čištěna protiproudovým proplachováním proudem vody bez nutnosti jakákoli demontáž. Nečistoty, jako je písek, rez, montážní zbytky

Jak se kousky konopí shromažďují na dně průhledného pouzdra, což je snadné

Filtr zajišťuje konstantní přívod filtrované vody a zabraňuje jejímu vniknutí do systému kontaminanty, jako je rez, písek, kousky konopí atd. Filtr by měl být opláchnut každých asi 6 měsíců nebo podle potřeby. Je také zajištěna nepřetržitá dodávka filtrované vody během cyklu zpětného promývání. Pokud je filtr ve špatném stavu, může být vyměněn za nový.

Montážní klíč je součástí každého filtračního boxu. Poznámka! Klíč si nechte.

Budete jej potřebovat při výměně filtru.

Před instalací opláchněte instalaci. V systémech pitné vody by měl být filtr instalován za vodoměrem ve vodorovné poloze s pouzdem filtru směřujícím dolů, protože poloha tím je zajištěna nejvyšší účinnost filtrování. Pozornost by měla být věnována směru proudění voda, označená na těle. Pro správný provoz je nutná část potrubí o délce odpovídající 5 x jmenovitý průměr DN před filtrem a za filtrem.

Filtr musí být namontován bez mechanického namáhání v potrubí – pro tento účel musí být instalována svorka

před filtrem a za ním (viz obrázek 1). Nezapomeňte ponechat dostatek místa

Pro zajištění údržby – díky průhlednému pouzdru je snadné posoudit stupeň znečištění filtru. Uzavírací ventily by měly být také instalovány před a za filtrem.

Manometr TLAKU TYP: 418, 10-B-50-G1 / 4B-2,5 - 0/10 bar

ART.418-50-10

- Připojovací závity – G 1/4B radiální

- Rozsah tlaku: 0 až 10 bar

- Teplota okolí: -20 ° C až 60 ° C

- Třída přesnosti – 2,5

Určeno k měření tlaku běžně používaných kapalin.

TYP:418

SKUTKOVÉ 16A

STANDARD: PN-EN 837-1:2000

Garance záruky

Výrobce poskytuje záruku 5 let.

Filtr musí být instalován kvalifikovanými osobami.Poznámka! Příklad by měl být chráněn před mrazem, chemikáliemi, barvami, rozpouštědly

a výpary rozpouštědel. UV záření (např. vystavení slunečního světla.

Filtr by měl být instalován v souladu s doporučeními výrobce! Poznámka

Informace o montáži příslušných držáků viz obrázek 1. Nedodržení výše uvedeného má za následek zrušení záruky. Filtrační vložka nepodléhá záruční výměně – je spotřební.

Dovozce pro Českou republiku:

Miroslav Drienko

Albrechtický 56

74255 Albrechtický

tel.+420608771148

WWW.NEREZOVELNOVCE.CZ

EMAIL: info@nerezovevlnovce.cz

#### Použití:

Filtry jsou určeny pro pitnou vodu. Může být instalován v různých typech instalací, vhodné zejména pro domácí / rezidenční instalace. Filtr je nainstalován v zařízení, kde jsou zařízení vyžadující ochranu proti kontaminaci.

#### Materiály:

Těleso, šroub (matice + konektor) - mosaz

Těsnění - EPDM, silikon,

Sítka - nerezová ocel

Pouzdro filtru - PC, transparentní

Držák ok - ABS

Vypouštěcí ventil - mosaz

#### TECHNICKÉ ÚDAJE:

Jmenovitý průměr: DN20(25)

Jmenovitý průtok při  $\Delta p = 0,5$  bar: 2,27 m<sup>3</sup> / h

Maximální vstupní tlak: 16 bar

Maximální teplota: 40°C

Filtrační rozsah: 80 – 150  $\mu$ m

Připojení manometru: G 1/4 B

MECHANICKÝ FILTR SE ZPĚTNÝM PROMÝVÁNÍM, DN20, PN16, PŘIPOJENÍ

S 3/4 /1" VNĚJŠÍM ZÁVITEM EN 13443-1

#### DEKLAROVANÉ VLASTNOSTI:

- Jmenovitý průměr – DN20

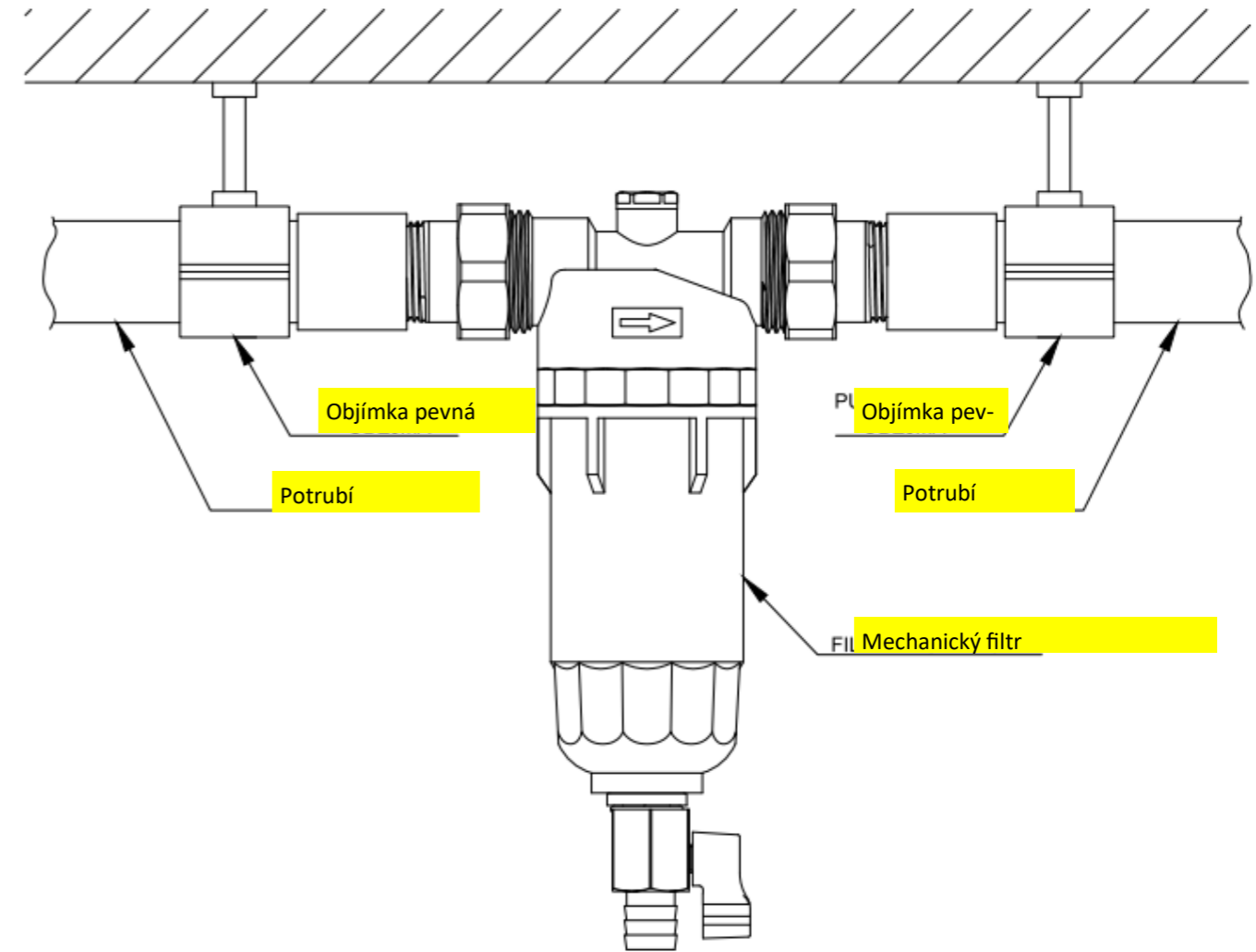
- Tlaková ztráta při jmenovitém průtoku -  $\Delta p \leq 0,5$  bar

- Jmenovitý průtok - 2,27m<sup>3</sup>/h

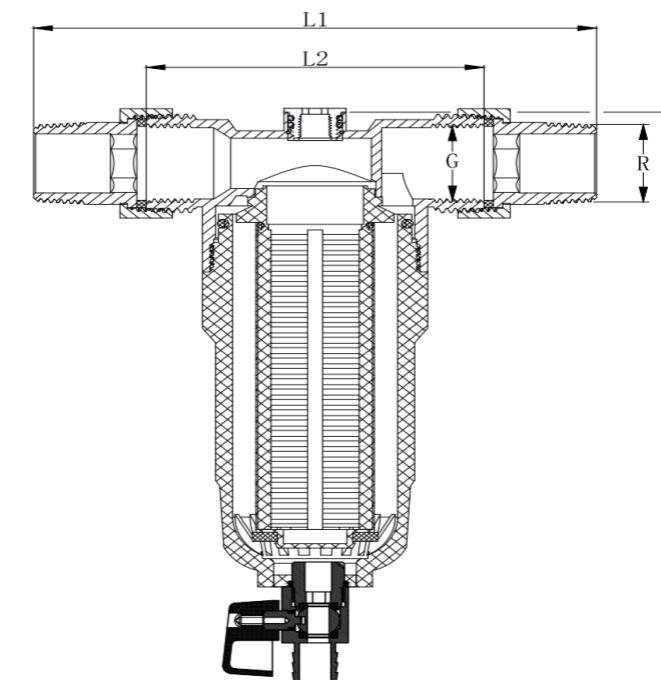
- Maximální vstupní tlak – 16 bar

- Maximální teplota – 40°C

- Filtrační rozsah – 80 - 150  $\mu$ m



RYS.1 Uchycení mechanického filtru



RYS.2 Wymiary filtra mechanicznego

R	G	L1 [mm]	L2 [mm]	H [mm]
3/4	3/4	150	90	210
1	3/4	161	90	210

Rozměry mechanického filtru